

# RI 防護衣・消耗品

## ●フィルタ

### 焼却減容型 HEPAフィルタ

G0406001～

#### アブソリュートフィルタ

焼却減容型アブソリュートフィルタは、放射性廃棄物を低減化するために、「焼却可能なフィルタ」として開発されたもので、捕集効率などの基本性能は、従来のHEPAフィルタと何の変わりもありません。

焼却処理後は、約1/100まで減容でき、廃棄物の低減化に大いに役立ちます。

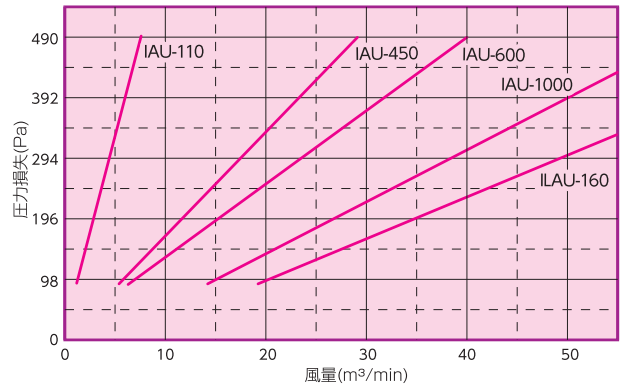
#### ■特長

- 放射性廃棄物の低減化に貢献  
使用済フィルタはRI廃棄物分類の「焼却型フィルタ」に適合し、焼却処理により、約1/100以下に減容が可能となります。  
(注)放射性廃棄物を焼却するには、関係法令による許認可が必要です。
- 優れた基本性能  
圧力損失、捕集効率などにおいて高い性能を有するHEPAフィルタです。
- 病院、医薬品工場、研究機関などの換気設備に最適  
従来品とそのまま交換でき、廃棄物対策にも有利です。
- RI廃棄物料金が割安  
使用後のRI廃棄物の引取料金が焼却形でないものに比べて割安です。

#### ■仕様

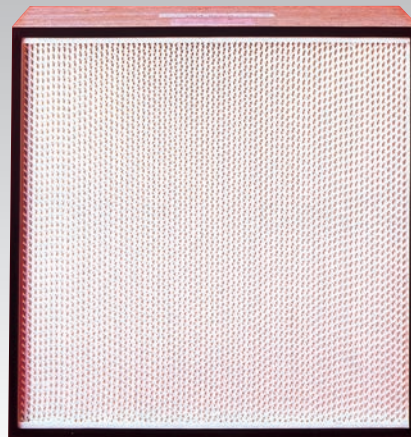
カタログNo.	型 式	寸 法			定格風量	圧力損失		捕集効率	製品重量
		高 さ	幅	奥 行		初 期	最 終		
G0406001	1AU-1000	610mm	610mm	292mm	32m <sup>3</sup> /min	249Pa 以下	498Pa	99.97% 以上	約13.6kg
G0406002	1AU-110	305mm	305mm	150mm	3.9m <sup>3</sup> /min				約2.6kg
G0406003	1AU-450	610mm	305mm	292mm	15m <sup>3</sup> /min				約8.1kg
G0406004	1AU-600	610mm	610mm	150mm	18m <sup>3</sup> /min				約6.9kg
G0406011	1LAU-160	610mm	610mm	292mm	42.5m <sup>3</sup> /min				約16.0kg

#### ■風量圧力損失



#### ■材質・使用条件

ろ 材	再生繊維
セパレータ	特殊紙 (1LAU-160はプラスチック)
外 枠	合板
密封剤	ウレタン樹脂
ガスケット	クロロプレンスポンジ
連続使用最高温度	80℃
使用瞬間最高湿度	85%RH (結露無きこと)



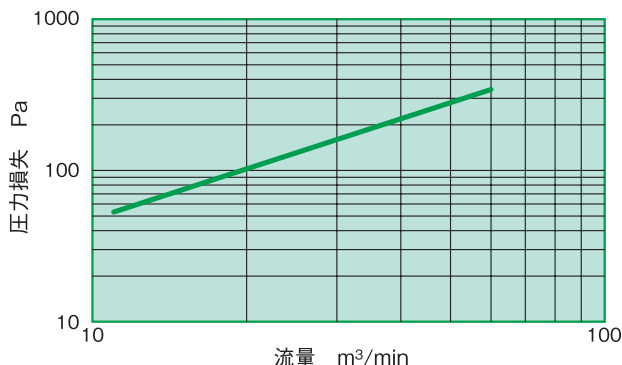
# 焼却減容型 多風量フィルタ

## G0406013

### 病院・医薬品施設用アブソリュートフィルタ



#### ■圧力損失特性



#### ■仕様

型 式	定格流量	力損失		外形寸法	重 量
		初 期	最 終		
1LTPU-180	50m³/min (45m³/min)	285Pa以下 (250Pa以下)	500Pa	610(W)×610(D) ×292(H)mm	14.0kg

※上記以外の寸法も製造可能です。

○試験方法 0.3μm 計数法

○捕集効率 99.97%以上

#### ■材質・使用条件

材 質	ろ 材	再生繊維
	スペーサ	ホットメルト
	外 枠	合板
	密封剤	ウレタン樹脂
使用条件	ガスケット	EPDM
	連続使用最高温度	60℃
	使用瞬間最高湿度	100%RH(結露無きこと)

# 標準処理風量型 HEPAフィルタ

## G0401001~

### アブソリュートフィルタ

ケンブリッジアブソリュートフィルタは、放射性ダストを除去する目的で、米国原子力委員会にて研究・使用されてきたもので現在では、原子力発電所はもとより、RI使用施設等の最終フィルタとして広く使用されております。

また、その性能を利用して、バイオ施設にも、セーフティキャビネット用、最終段のフィルタとしても広く使用されております。



#### ■仕様

型 式	定格流量	外形寸法(ガスケットを除く)			Aモデル重量	対応カタログNo.		
		高 さ	横 巾	深 さ				
1*- 20	0.3m³/min	101mm	101mm	150mm	0.6kg	G0401001		
1*- 50	1.5m³/min	203mm	203mm	150mm	1.5kg	G0401003	G0401023	
1*- 110	3.9m³/min	305mm	305mm	150mm	2.5kg	G0401004	G0401024	
1*- 200	6.4m³/min	305mm	305mm	292mm	4.3kg	G0401005	G0401025	
1*- 600	18.0m³/min	610mm	610mm	150mm	5.2kg	G0401006	G0401026	G0401066
1*-1000	32.0m³/min	610mm	610mm	292mm	11.3kg	G0401011	G0401031	G0401071
1*-1250	40.0m³/min	610mm	762mm	292mm	13.5kg	G0401013		

●型式の\*印にはモデルのA、D、H、Jがそれぞれ入ります。

●標準品のガスケットはtbmmを使用

●圧力損失 初期 249Pa以下

最終 498Pa

●捕集効率 99.97%以上(0.3μmDOPテスト、0.15μm

も対応可)

●上記以外の製品も製造可能ですのでお問い合わせください。

モデル	A	D	H
ろ 材	ガラスファイバー		
セパレータ	紙	アルミニウム	
外 枠	合板		難燃性ブライウッド
密封剤	ウレタン樹脂		
連続使用最高温度	60℃		
使用瞬間最高湿度	85%RH(結露無きこと)	100%RH(結露無きこと)	

# 大処理風量(低圧力損失)型 HEPAフィルタ

G0408017

## Lシリーズ アブソリュートフィルタ



RI使用施設・原子力施設・バイオ施設に共通の希望であった捕集効率・形状を変えないで処理風量の増大化を独特のコントロール・メディア・スペーシング方式を採用することにより実現いたしました。

### ■特長

- 従来の標準型と同一の外形寸法で、処理風量が1.56倍(従来のアブソリュートフィルタ610×150mmと比較した場合)
- 従来の処理風量で使用した場合、圧力損失が3/4に(従来のアブソリュートフィルタ610×292mmと比較した場合)

### ■大処理風量型・低圧力損失型の2通りの使用方法

#### 大処理風量型

標準的な初期圧力損失249Paで使用し、処理風量を多く、省スペースに有効

#### 低圧力損失型

標準的な風量で使用し、圧力損失を低く省エネルギー・低騒音・長寿命に有効

### ■仕様

型式	定格風量	圧力損失		寸法(ガスケットを除く)			Dモデル重量	対応カタログNo.
		初期	最終	高さ	幅	深さ		
1L*~180	50m <sup>3</sup> /min	300Pa以下	498Pa	610mm	610mm	292mm	12.9kg	G0408017
1L*~210	60m <sup>3</sup> /min			610mm	762mm	292mm	15.6kg	G0408018

- 型番の\*印には、モデルのA.D.Hが入ります。
- 捕集効率 99.97%以上 (0.3μm HOT DOPテスト、0.15μmも対応可)
- フィルタ外形寸法、深さ292mmものについてはモデル記号Aに対しては標準としては適用されません。

モデル記号		D
材質	ろ材	グラスファイバー
	セパレータ	アルミニウム
	外枠	合板
	密封剤	ウレタン樹脂
条件	連続使用最高温度	80℃
	使用瞬間最高湿度	100%RH(結露無きこと)

# 中高性能フィルタ セパレートタイプ HEPAフィルタ

G0303001~

## 中高性能フィルタ



本フィルタは、一般産業、工業用として、また、オフィス、病院などあらゆる分野に最も効率のよい経済的なフィルタとして使用されています。除塵効率はJIS規格により90及び60%の効率を有しています。

### ■特長

- 塵埃捕集量が高く圧力損失が少なくてすみます。
- フィルタ・セパレータはSAFE-EDGEの為、ろ材を破損することはありません。また、フィルタ内部の補強も兼ねています。
- 取付けおよび交換は非常に簡単にできます。
- 維持費が少なくてすみます。

### ■仕様

ろ材	グラスファイバー
セパレータ	アルミニウム
外枠	プライウッド
密封剤	ホットメルト
連続使用最高温度	80℃
使用瞬間最高湿度	100%RH(結露無きこと)

### ■仕様

カタログNo.	型式	定格風量	寸法(ガスケットを除く)			質量	圧力損失		平均捕集率
			高さ	横幅	深さ		初期	最終	
G0303001	CP-6A	56m <sup>3</sup> /min	610mm	610mm	292mm	8kg	98Pa以下	245Pa	60%以上
	137Pa						343Pa	90%	
G0303007	CP-6B	28m <sup>3</sup> /min	610mm	610mm	150mm	4.1kg	39Pa	147Pa	60%
G0303005	CP-9B						88Pa	245Pa	90%
G0303009	CP-6C	28m <sup>3</sup> /min	610mm	305mm	292mm	4.9kg	98Pa	245Pa	60%
	CP-9C						137Pa	343Pa	90%
G0303013	CP-6D	14m <sup>3</sup> /min	610mm	305mm	150mm	2.5kg	39Pa	147Pa	60%
	CP-9D						88Pa	245Pa	90%

RI防護衣・消耗品

フ

イ

ル

タ

焼却減容型 エアロフィルタ/焼却減容型 多風量フィルタ/標準処理風量型 エアロフィルタ/大処理風量(低圧力損失)型 エアロフィルタ/中高性能フィルタ セパレートタイプ エアロフィルタ/焼却減容型 プレフィルタ/プレフィルタ/プレフィルタ/焼却減容型 チャコールフィルタ/原子力施設用 チャコールフィルタ

## 焼却減容型 プレフィルタ

G0207001

### ハイパックプレフィルタ



焼却減容形ハイパックプレフィルタは放射性廃棄物を低減化するために、「焼却可能なフィルタ」として開発されたものです。焼却処理後は約1/100まで減容でき、廃棄物の低減化に大いに役立ちます。

#### ■特長

- 放射性廃棄物の低減化に貢献  
使用済フィルタはRI廃棄物分類の「焼却型フィルタ」に適合し、焼却処理により、約1/100以下に減容が可能となります。  
(注)放射性廃棄物を焼却するには、関係法令による許認可が必要です。
- 病院、医薬品工場、研究機関などの換気設備に最適
- RI廃棄物料金が割安  
使用後のRI廃棄物の引取料金が焼却減容形でないものに比べて、割安です。

#### ■仕様

カタログNo.	G0207001
型 式	PKAU-610-50
寸 法	610×610×50mm
重 量	2kg
定格風量	56m <sup>3</sup> /min
初期圧損	59Pa以下
外 枠	合板
ろ 材	ポリプロピレン
連続使用最高温度	80℃
使用瞬間最高湿度	100%RH(結露無きこと)

## プレフィルタ

G0202001~

### フィレドン・エアーフィルタ

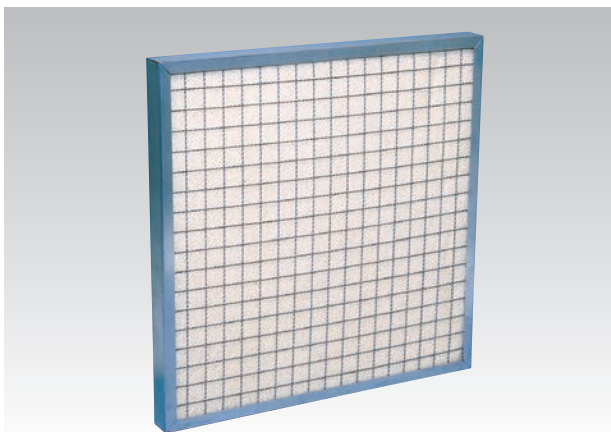
フィレドン・エアーフィルタは繊維間が完全接着の無方向性の繊維集合体でありエアーフィルタとして、最も理想的な密度勾配を有しています。またろ材だけの交換もできます。標準サイズもろ材、枠ともに1枚より製作します。  
グラスウールフィルタ同様プレフィルタとしてご使用ください。枠はアルミ製で、ろ材の交換が簡単に出来ます。PS/600、PS/400タイプは再生使用(洗浄)が可能ですので、給気側のフィルタとして最高品です。

#### ■特長

PS/600、PS/400 PA/305 共通	最高使用温度 燃 焼	80℃ 難燃性
----------------------------	---------------	------------

#### ■仕様

カタログNo.	枠付又はろ材のみ	種 類	型 番	材 質	寸 法	ろ材厚さ	風速m/sec	初期圧損
G0202001	Al枠付	粗塵用	PS/600	ポリエステル	610×610×50mm	20mm	2.5m/sec	93Pa
G0202011	Al枠付	粗塵用	PS/400	ポリエステル	610×610×50mm	14mm	2.5m/sec	64Pa
G0202021	Al枠付	微塵用	PA/305	ポリプロピレン	610×610×50mm	19mm	0.5m/sec	45Pa
G0203001	ろ材のみ	粗塵用	PS/600	ポリエステル	610×610×18mm	18mm	2.5m/sec	93Pa
G0203011	ろ材のみ	粗塵用	PS/400	ポリエステル	610×610×14mm	14mm	2.5m/sec	64Pa
G0203021	ろ材のみ	微塵用	PA/305	ポリオレフィン	610×610×19mm	19mm	0.5m/sec	45Pa



## 焼却減容型 チャコールフィルタ

G0507001

チャコールフィルタ



### ■フィルタ標準仕様

カタログNo.	G0507001
型式	FEU-1495
形状	W型
寸法	610×610×292mm(ガスケットを除く)
ベッド厚	25.4mm
定格風量	28.3m <sup>3</sup> /min
圧力損失	249Pa以下
重量	40kg

### ■フィルタ主構成部分

外枠	合板
パネル	ABS, PET, PE
密封剤	ウレタン樹脂
ガスケット	クロロブレン
充填材	ヤシガラ添着活性炭

焼却型チャコールフィルタは、放射性廃棄物を低減化するために「焼却可能なフィルタ」として開発されたもので、従来の1インチベッド厚のチャコールフィルタ(FEタイプ)と性能的に同等です。

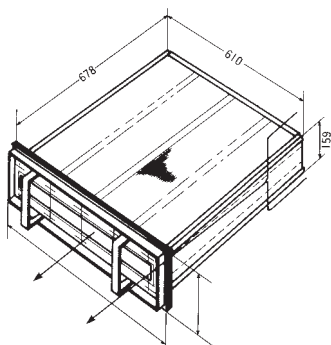
### ■特長

- 放射性廃棄物の低減化に貢献  
使用済フィルタはRI廃棄物分類の「焼却型フィルタ」に適合し、焼却処理により、約1/100以下に減容が可能となります。  
(注)放射性廃棄物を焼却するには、関係法令による許認可が必要です。
- 優れた吸着性能  
添着活性炭を充填しているため、放射性ヨウ素等のガスを安定した高い効率で吸着除去致します。
- 病院、医薬品工場、研究機関などのガス処理系に最適  
従来品(FE型)と同等の性能を有し、互換性がありますので廃棄物対策にも有利です。
- 従来品と比べ総重量が約25%軽量化しました。

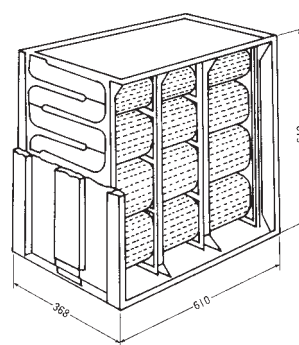
## 原子力施設用 チャコールフィルタ

G0501012~

チャコールフィルタ



FC型



FD型

本フィルタは、放射性ヨウ素などを処理するために開発された添着活性炭フィルタです。形状、ベッド厚、ケーシングの材質で最適な製品をお選びください。

### ■仕様

カタログNo.	ベッド厚	型式	定格風量	圧力損失	外枠材質	充填材	ガスケット	重量
G0501012	50.8mm	FC-J-1519	9.43m <sup>3</sup> /min	310Pa以下	ステンレス	ヤシガラ添着活性炭	クロロブレン	約37kg
G0501014	50.8mm	FD-1504	17m <sup>3</sup> /min	625Pa以下				約67kg